

## Cuisson modulaire Friteuse 2x5L, exécution top, électrique, 700XP

REPÈRE # \_\_\_\_\_

MODELE # \_\_\_\_\_

NOM # \_\_\_\_\_

SIS # \_\_\_\_\_

AIA # \_\_\_\_\_



371074 (E7FRED2A00)

Friteuse électrique 2 cuves  
de 5 L, résistances internes,  
2 paniers en dotation

371139 (E7FRED2A0N)

Friteuse, électrique, 2 cuves  
de 5 litres, 2 paniers,  
exécution top

### Caractéristiques principales

- Peut être installé sur un soubassement neutre ou sur un système pont ou une installation en suspendu.
- Réglage thermostatique de la température de l'huile à 185 °C maximum.
- Thermostat de protection contre la surchauffe, en série sur tous les appareils.
- L'huile s'évacue par un robinet placé à l'avant des cuves.
- Les principaux compartiments sont situés à l'avant pour faciliter l'entretien.
- Protection contre les projections d'eau IPX4.
- Les éléments de chauffage en Incoloy armés situés à l'intérieur de la cuve se soulèvent pour le nettoyage.
- Contrôleur de qualité d'huile portable en option (code 9B8081) pour une gestion efficace de l'huile.
- Convient pour une installation sur un comptoir.

### Construction

- Intérieur de la cuve avec angles arrondis pour faciliter le nettoyage.
- Panneaux extérieurs en acier inox avec fini Scotch-Brite
- Plan de travail en inox embouti d'une seule pièce, épaisseur 1,5 mm.
- Le modèle possède des bords à angle droit permettant un assemblage à joints lisses entre les éléments, éliminant ainsi les espaces et les pièges à salissure.

APPROBATION: \_\_\_\_\_

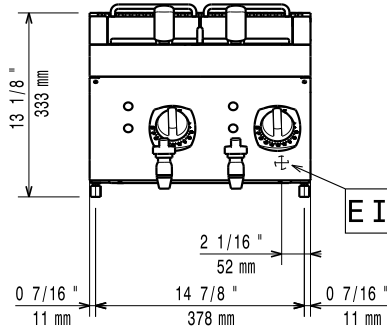
### Accessoires inclus

- 1 X 2 demi-paniers pour friteuses 12 L PNC 960638

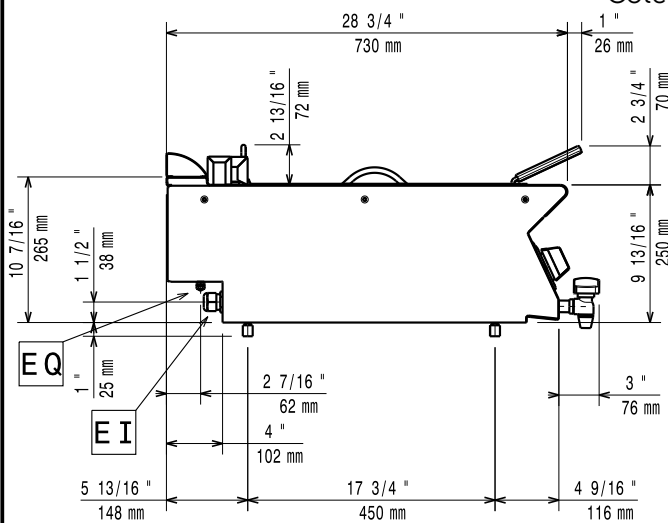
### Accessoires en option

- Kit de jonction PNC 206086
- Support pour système "pont" de 800 mm PNC 206137
- Support pour système "pont" de 1000 mm PNC 206138
- Support pour système "pont" de 1200 mm PNC 206139
- Support pour système "pont" de 1400 mm PNC 206140
- Support pour système "pont" de 1600 mm PNC 206141
- Support pour système "pont" de 400 mm PNC 206154
- Mître pour élément 400mm PNC 206303
- Main courante latérale droite ou gauche PNC 206307
- - NOT TRANSLATED - PNC 206308
- Filet grille cheminée, 400mm-700/900 PNC 206400
- 2 caches latéraux pour élément neutre top PNC 216277
- Chariot à cuve relevable et extractible (pour 371139) PNC 922403

Avant

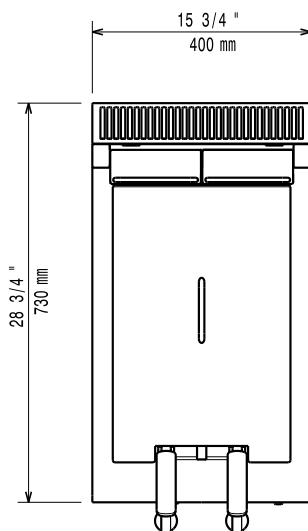


Côté



EI = Connexion électrique  
EQ = Vis équipotentiel

Dessus



## Électrique

Voltage :

371074 (E7FRED2A00)

380-400 V/3N ph/50/60 Hz

371139 (E7FRED2A0N)

230 V/3 ph/50/60 Hz

Total Watts :

9

## Informations générales

Largeur cuve utile :

110 mm

Hauteur cuve utile :

235 mm

Profondeur cuve utile :

420 mm

Capacité de cuve :

4 lt MIN; 5 lt MAX

Plage de réglage :

105 °C MIN; 185 °C MAX

Poids net :

ISO 9001; ISO 14001 kg

Poids brut :

371074 (E7FRED2A00)

34 kg

371139 (E7FRED2A0N)

33.9 kg

Hauteur brute :

371074 (E7FRED2A00)

530 mm

371139 (E7FRED2A0N)

540 mm

Largeur brute :

460 mm

Profondeur brute :

820 mm

Volume brut :

0.2 m<sup>3</sup>

Groupe de certification:

371074 (E7FRED2A00)

EF17205

371139 (E7FRED2A0N)

N7FE2